

УКВ речная радиостанция

Речная УКВ радиостанция NAVCOM CPC-300 предназначена для организации диспетчерской радиосвязи и радиосвязи между судами на внутренних водных путях страны и совмещенную по протоколу с радиостанциями типа «КАМА».

Радиостанция имеет сертификат РРР «Одобрения типового изделия» №242-06-4.18.1 от 16.02.2010



NAVCOM CPC-300

Речная радиостанция NavCom CPC-300 разработана и производится ООО «НавМарин».

В разработке радиостанции речного диапазона выполнены все требования PPP. В УКВ радиостанции NavCom CPC-300 применены современные схемотехнические решения и элементная база, что делает её современной радиостанцией для нужд речной радиосвязи.

В качестве дополнительной опции предлагается дополнительный внешний динамик для обеспечения лучшей слышимости в зашумлённых помещениях, антенно фидерные устройства NAVCOM АШС. Обеспечивается регулировка яркости дисплея, позволяющая создать комфортные условия для работы в тёмное время суток. Конструкция радиостанции допускает различные варианты крепления: с помощью кронштейна крепление на консоль или к потолку, а так же монтаж заподлицо, что обеспечивает высокую степень защиты IP55.

Радиостанция обеспечивает:

- Переключение каналов связи
- Переключатель каналов и мощности передатчика продублирован на тангенте (новинка)
- Световую индикацию работающего канала
- Шумоподавитель с регулировкой
- Индикацию режима передачи
- Сканирование по двум каналам
- Сканирование по трём каналам (новинка)
- Сканирование всех каналов связи
- Память каналов для сканирования
- Индикация высокой мощности передатчика
- Сигнал «Вас принял»
- Звук нажатия клавиш
- Блокировка клавиш
- Уровень входящего / исходящего сигнала
- Быстрый переход на «5» канал связи
- Выбор Меню
- Степень защиты IP 44
- Степень защиты по лицевой панели IP 55
- Сигнал SOS

Комплектация:

- радиостанция CPC-300
- крепежная скоба
- комплект технической документации
- переходник для разъема BNC
- выносной динамик (опционно)
- блок питания (опционно ГИМС, стандарт для PPP)
- антенно-фидерное устройство (опционно ГИМС, стандарт для PPP)

Технические Характеристики

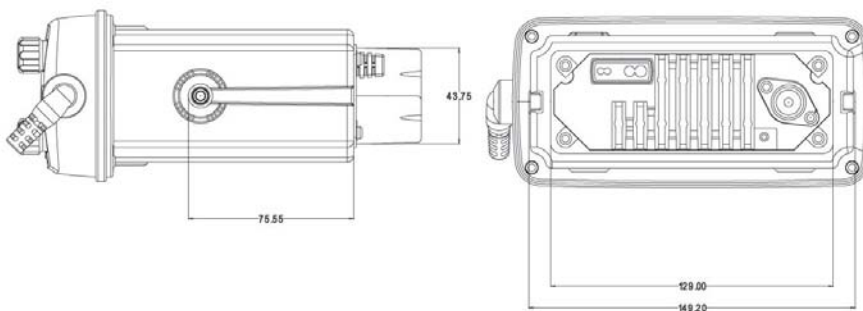
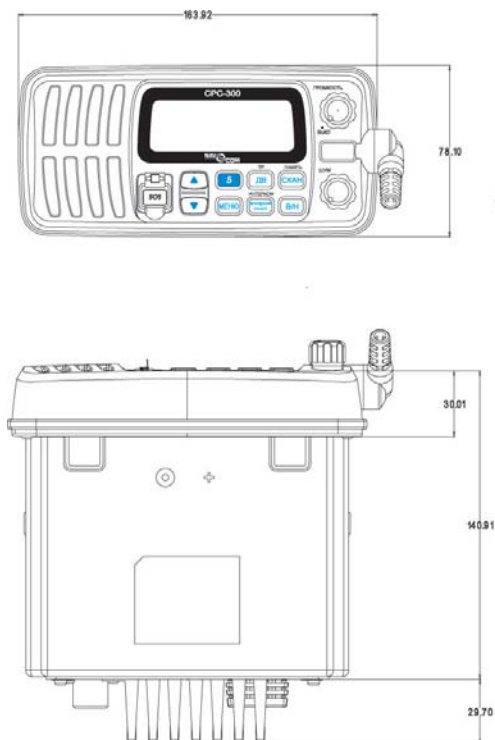
Частотный диапазон	300...337 МГц
Питание постоянного тока	10,8 ... 15,6 В
Максимальный ток не более	5 А
Антенный импеданс	50 Ом
Номинальная звуковая мощность	5 Вт
Габариты Д x Ш x В	185 x 180 x 80
Тангента Д x Ш x В	60 x 35 x 95
Вес	1800г
Рабочий диапазон температур	-25С ... +55С
Степень защиты	IP 44
Степень защиты по лицевой панели	IP 55

Передатчик

Мощность	15,0 /1,0 Вт
Частотный диапазон МГц:	300,0125...336,5125
Сетка частот	25 кГц
Козф. нелинейных искажений	0,60%
Максимальная девиация частоты	3,6 кГц
Паразитная частотная модуляция	43 дБ
Отклонение частоты передатчика	8x10 ⁻⁷
Паразитная амплитудная модуляция	1,80%

Приемник

Частотный диапазон МГц:	300,0125...336,5125
Сетка частот	25 кГц
Чувствительность приёмника	0,17мкв
Козф. нелинейных искажений	-45 дБ
Уровень фона	43 дБ
Избирательность по соседнему каналу	75 дБ
Избирательность по побочным каналам	85 дБ
Интермодуляционная избирательность	75 дБ



Произведено компанией "НавМарин"



Адрес: Россия, 125445, г.Москва, ул.Смольная, д.63Б, ТВЦ "ЭКСТРИМ", 33 офис
тел./факс: (495) 981-2790, (495) 984-2296, (495) 780-3101

e-mail: info@navcom.ru

Подробная информация на сайте
www.navcom.ru

e-mail: info@navcom.ru

Контактная информация дилера